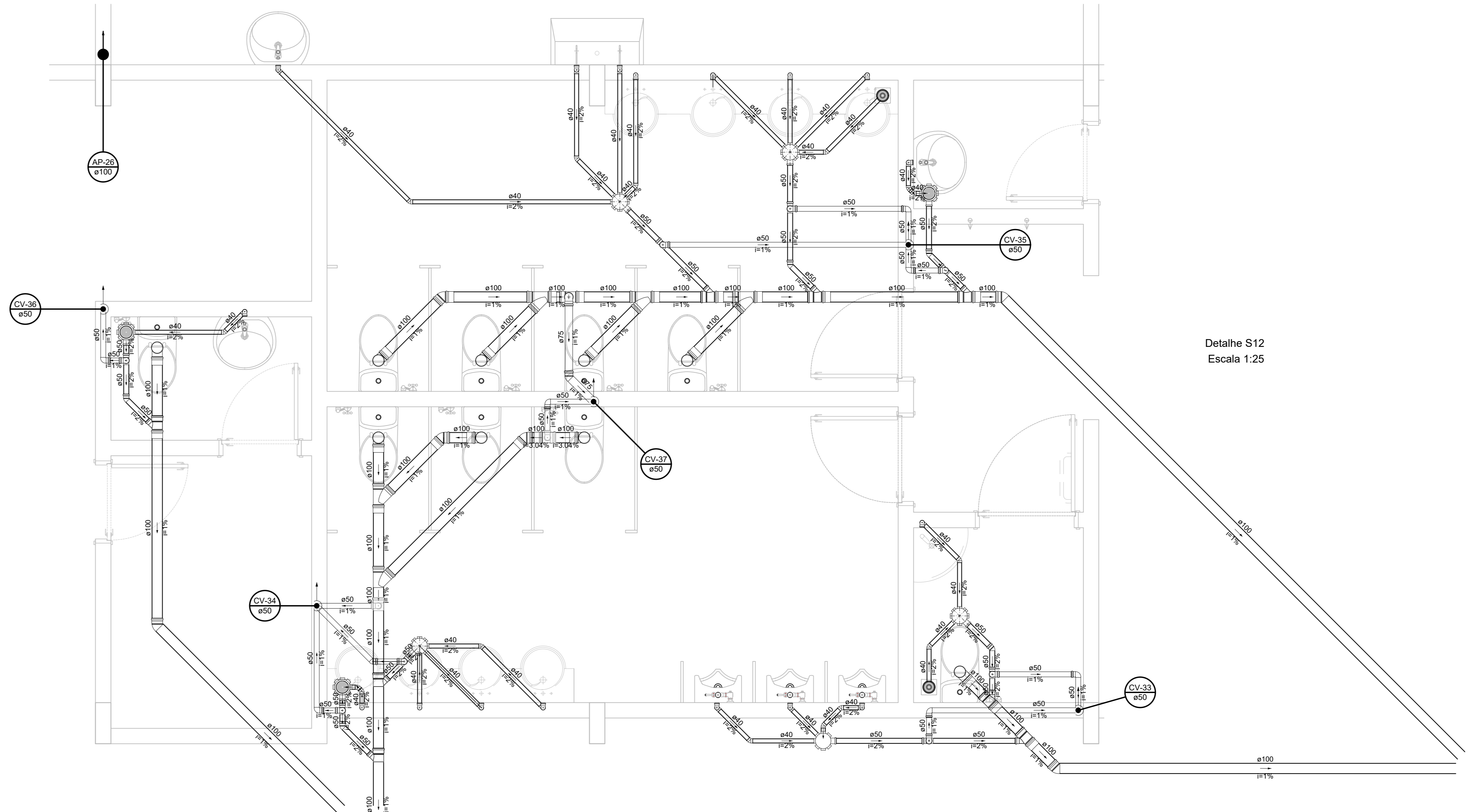
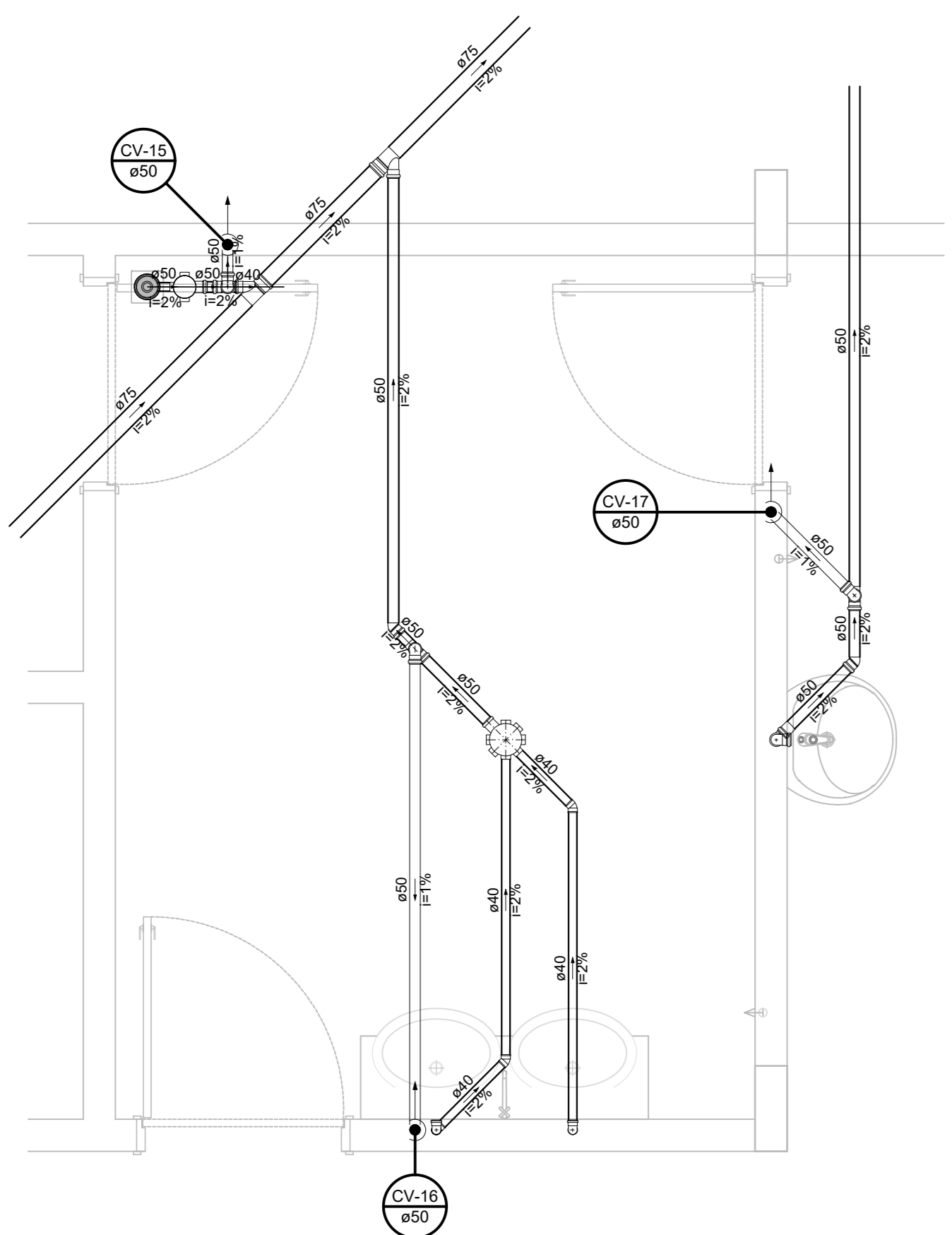


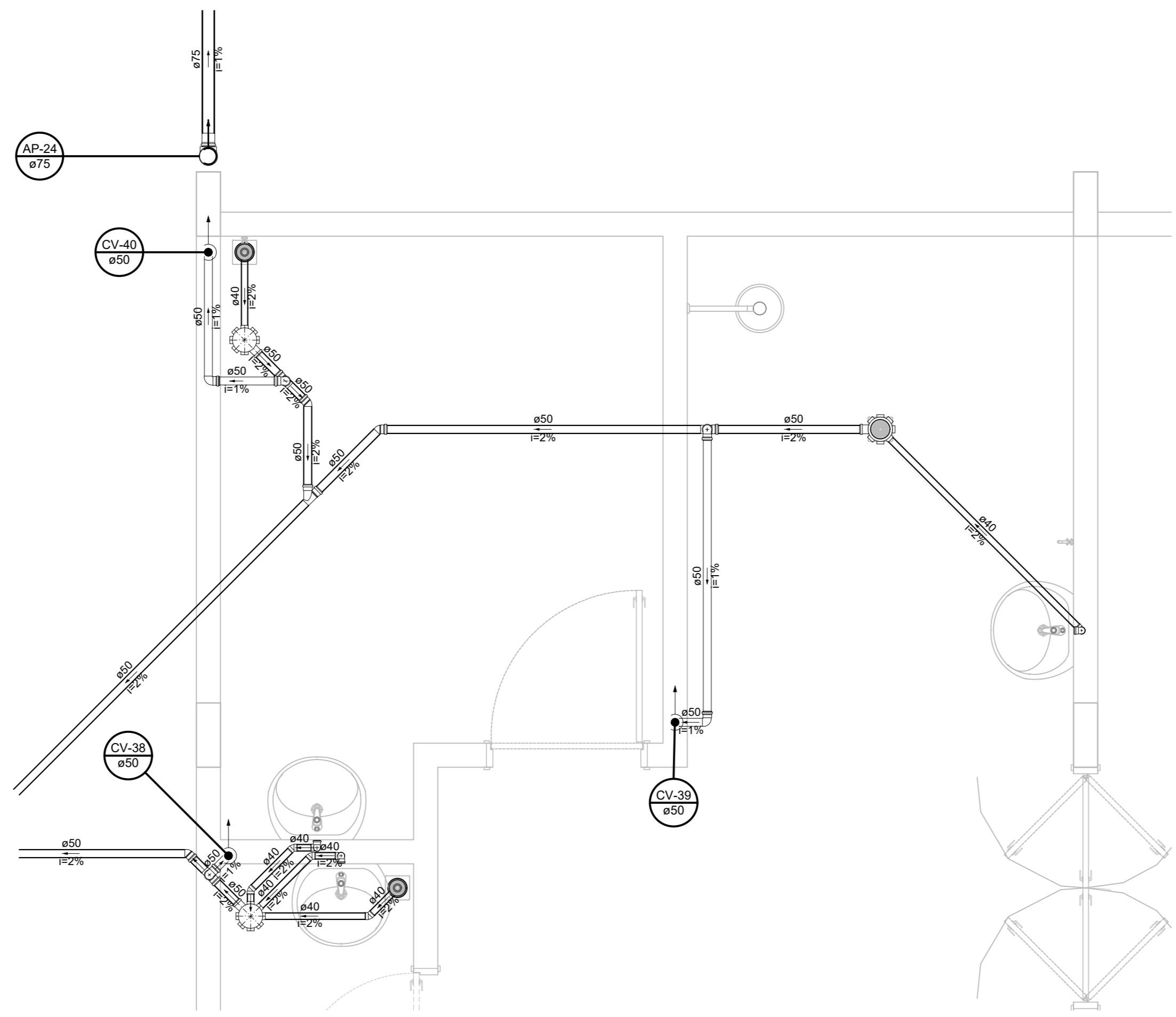
Detalhe S9  
Escala 1:25



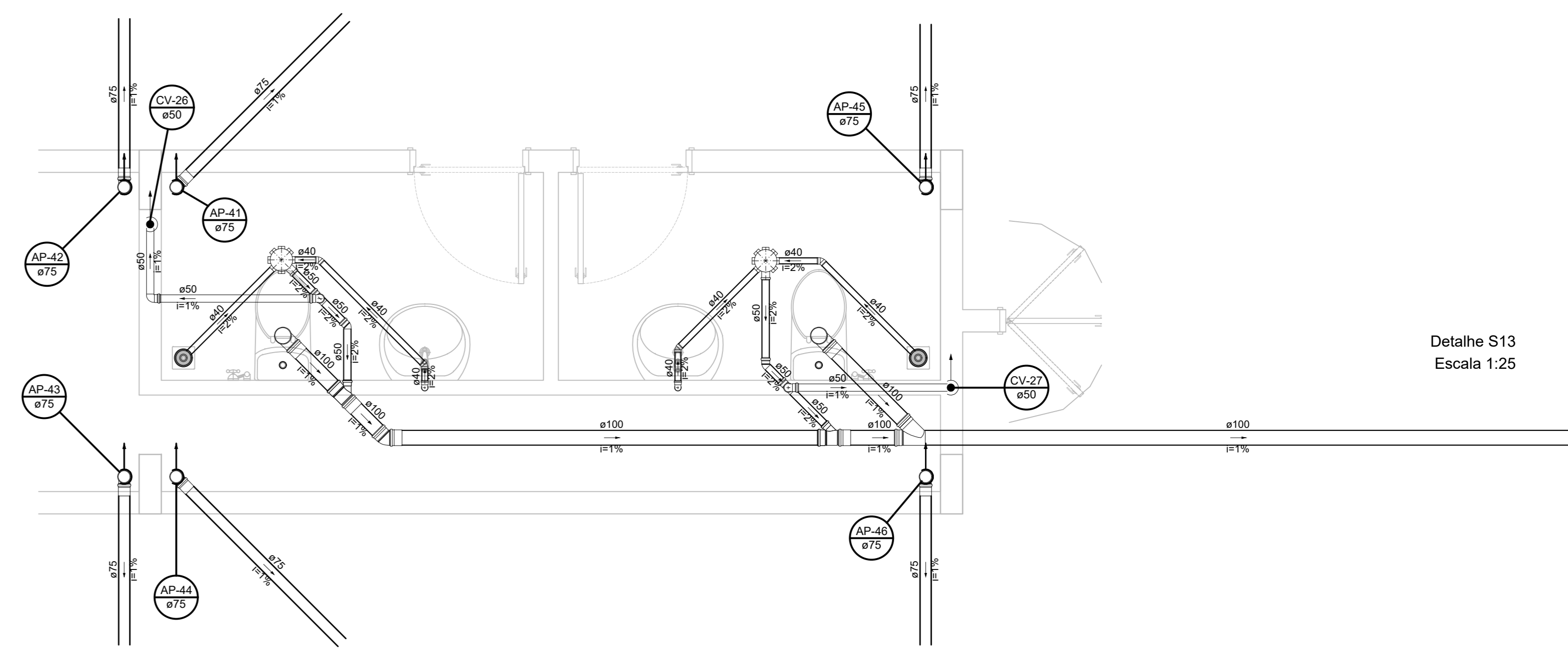
Detalhe S12  
Escala 1:25



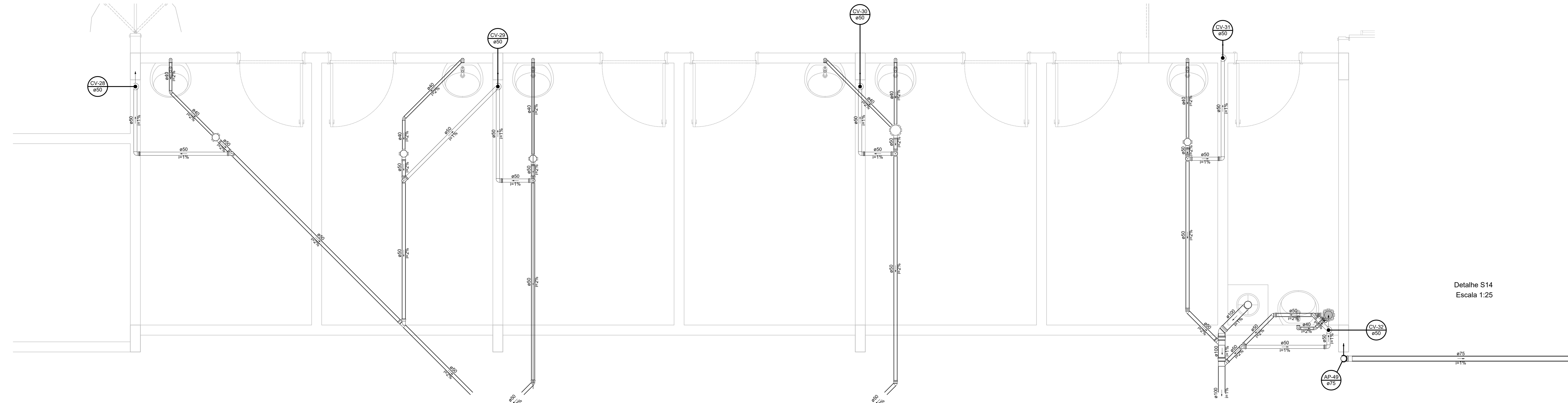
Detalhe S10  
Escala 1:25



Detalhe S11  
Escala 1:25



Detalhe S13  
Escala 1:25



Detalhe S14  
Escala 1:25

 <p>Prefeitura Municipal de Pouso Alegre</p>	
<p>CLIENTE</p>	
<p>PROJETO</p> 	<p>GERÊNCIA DE PROJETOS DENIS DE SOUZA SILVA</p> <p>COORDENAÇÃO DE PROJETOS GERALDO LÚCIO TIAGO FILHO CREA: MG 22.598/D</p> <p>RESPONSÁVEL TÉCNICO ENG. CIVIL FLÁVIA C. BARBOSA CREA: MG 187.842/D</p> <p>DESENHO DORRINGS MANGEL DE MORAIS NETO FRANCISCO CHICONE NETO VINÍCIUS SILVEIRA FORMIGA WILLIAM BARROCEL LARI</p>
<p>EMPRESAMENTO</p> <p>UNIDADE DE PRONTO ATENDIMENTO</p>	
<p>ENDEREÇO</p> <p>RUA COMENDADOR JOSÉ GARCIA POUSO ALEGRE - MINAS GERAIS</p>	<p>DISCIPLINA</p> <p>ESGOTO</p>
<p>ASSUNTO</p> <p>PROJETO EXECUTIVO HIDROSSANITÁRIO ISOMÉTRICO E DETALHES</p>	<p>FASE DO PROJETO</p> <p>EXECUTIVO</p>
<p>FOLHA Nº</p> <p>08/08</p>	
<p>DATA ORIGINAL</p> <p>10/06/2018</p>	<p>ESCALA</p> <p>INDICADA</p>
<p>REVISÃO</p> <p>ROD</p>	<p>ARQUIVO</p> <p>FAPEPE-PMPA/LPA-ESG-PE-ROD.DWG</p>